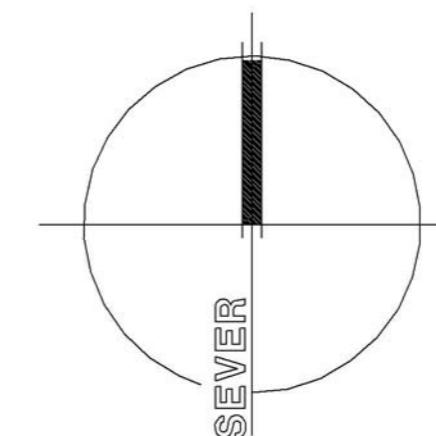
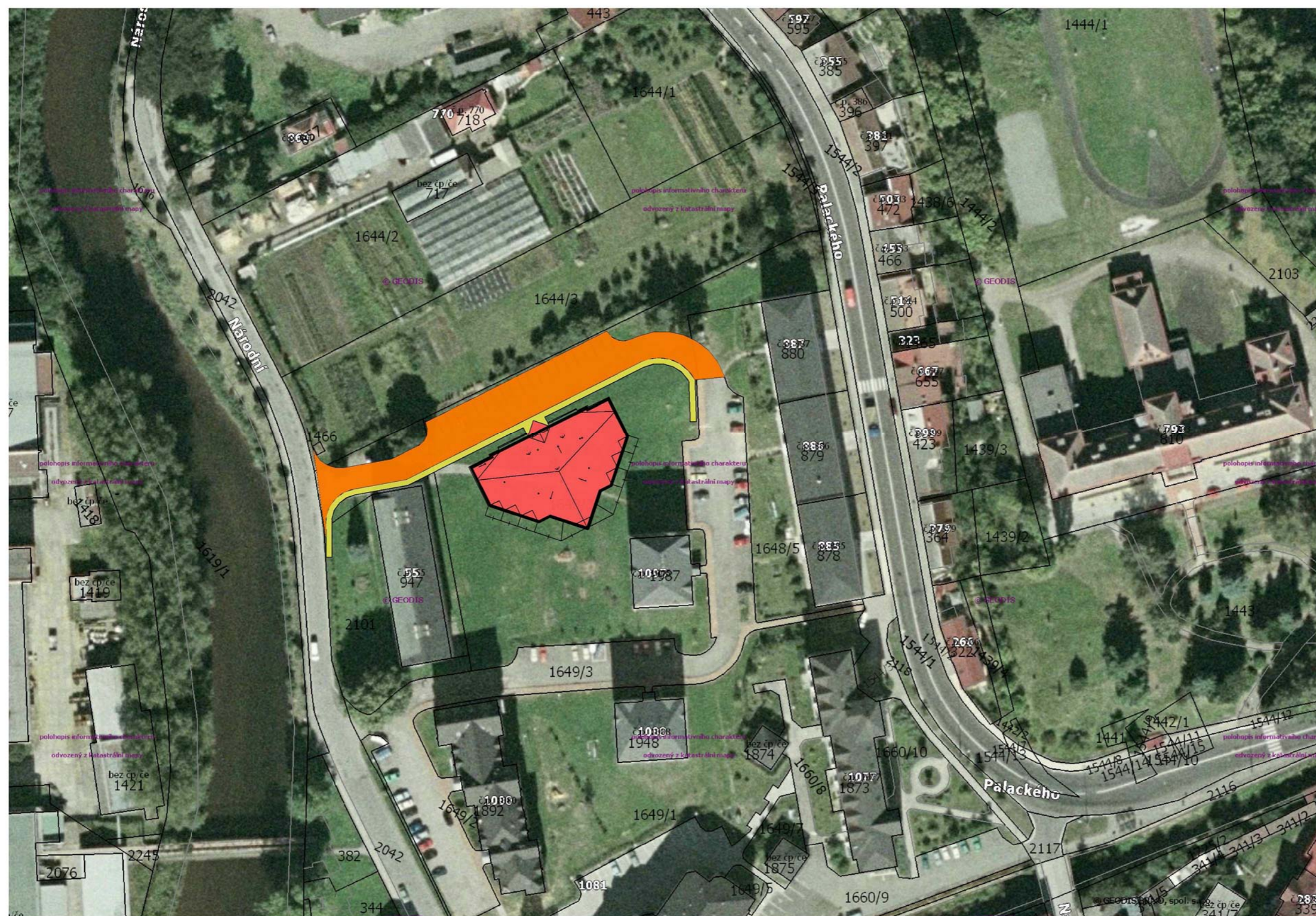


SITUACE 1 : 1000



INVESTOR :



MARATONSTAV a.s.
 Palackého 348
 542 32 ÚPICE
 499 781 341
 maratonestav@maratonestav.cz




ZPRACOVATEL :



INS s.r.o. NÁCHOD
 Palackého 920
 547 01 NÁCHOD
 491 422 226
 ins.atelier@insnachod.cz

ZODPOVĚDNÝ PROJEKTANT :

ING. PAVEL TŮMA


VYPRACOVAL :

ZDENĚK NYVLT



ING.ARCH. MILAN WEINER



DATUM : 11. 2008

DŮM SENIORŮ
 na parcele číslo 1648/3 k.ú. ÚPICE